

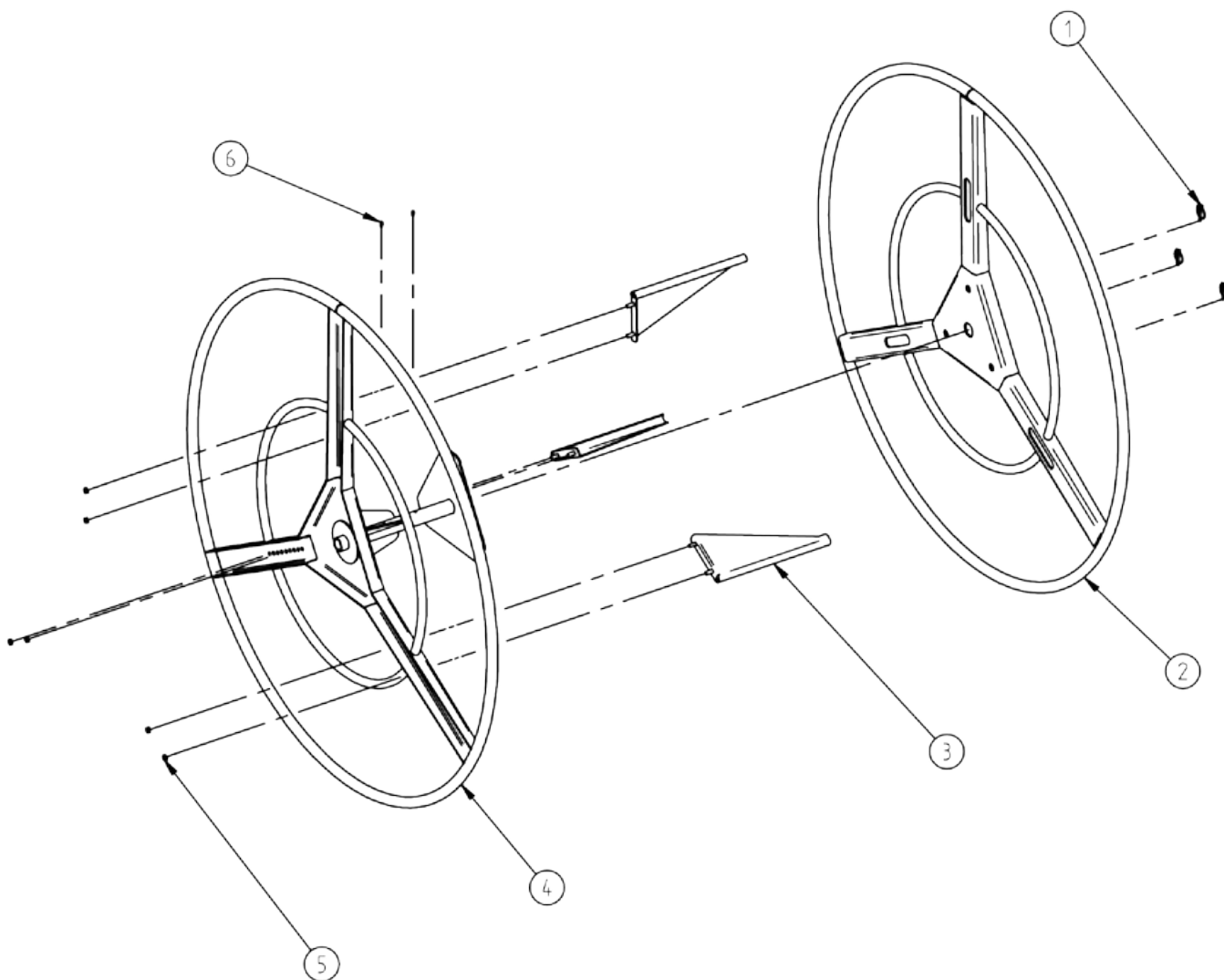
REF	CÓD ESTRUCTURA	TÍTULO	CANT.
1	02.28.051	TORNILLO ALLEN CABEZA PLANA 1/4"x1/2"	5
2	09.07.178	CASQUILLO TRABA DEL RODILLO TRILLER	1
3	09.07.315	RODILLO MAYOR DEL TRILLER 1.1/2" Y 2"	1
4	09.07.224	SOPORTE PARA RODILLO MAYOR TRILLER	1
5	02.28.051	TORNILLO ALLEN CABEZA PLANA 1/4"x1/2"	4
6	08.07.022	KIT TRILLER PRENSA MANG. 1.1/2" Y 2" COMPLETO	1
7	02.19.086	TORNILLO HEXAGONAL 1/4" x 1" ZP	2
8	09.07.217	PORTAHERRAMIENTAS TRILLER	1
9	02.33.069	TUERCA HEXAGONAL C/ INSERTO DE NYLÓN 1/4"	2
10	02.17.002	02.17.002 - ADHESIVO IKEDA	2
11	09.01.152	TUERCA HEXAGONAL 5/8" LIGERA ZINCADA	2
12	02.38.003	ARANDELA DE PRESIÓN Ø5/8"	2
13	09.01.135	TORNILLO HEXAGONAL 5/8" x 2.1/2" ZINCADO	2
14	09.01.198	RUEDA DE PROFUNDIDAD C/ SOPORTE (ESTÁNDAR)	1
15	02.42.001	PIN ARGOLLA Ø7/16"x1.1/2"	3
16	09.01.140	PIN DE ACOPLAMIENTO 1"x140MM	3
17	02.33.002	TUERCA HEXAGONAL 1" PESADA	2
18	09.01.035	ARANDELA DE PRESIÓN Ø 1" ZINCADA	2
19	09.05.318	MACHETE CON DISCO DE 24" SIN FIJADORES	1
20	02.60.061	TORNILLO HEXAGONAL 1/2"x3"	4
21	02.33.023	TUERCA HEXAGONAL 1/2" 13F PESADA	4
22	09.07.176	PIE DE APOYO DELANTERO TRILLER	2
23	09.07.175	PIE DE APOYO TRASERO TRILLER	2
24	09.07.164	CHASIS TRILLER	1
25	02.20.072	TORNILLO HEXAGONAL 3/4"x1.1/4"	3
26	09.07.306	FUSTE TRILLER COMPLETO	1
27	02.20.004	TORNILLO HEXAGONAL 1"x3.1/2" C/ROSCA PARCIAL UNC 10.9 ZB	1
28	02.19.015	TORNILLO HEXAGONAL 3/4"x4" NC 10.9	1
29	02.33.060	TUERCA HEXAGONAL C/ INSERTO DE NYLÓN 1" UNC (BAJA 19.5 MM)	1
30	02.33.054	TUERCA HEXAGONAL C/ INSERTO DE NYLÓN 3/4" UNC	1

DESPACHOS:

REV.:  
00

APROBADO: —  
VIGENCIA: 10/07/2014

PROYECTO: RAFAEL A.  
DISEÑO: rafael.alves



REF	CÓD. ESTRUCTURA	TÍTULO	CANT.
1	02.42.017	PIN ARGOLLA 7/32" x 1.1/2"	3
2	09.07.323	PROTECCIÓN MÓVIL DEL RODILLO MAYOR TRILLER	1
3	09.07.318	MANO FRANCESA REGULABLE TRILLER RODILLO MAYOR	3
4	09.07.322	PROTECCIÓN FIJA DEL RODILLO MAYOR TRILLER	1
5	02.33.064	TUERCA HEXAGONAL C/ INSERTO DE NYLÓN BX 3/8"	6
6	02.54.001	ENGRASADORA 1/4" (ALEMITE)	1

OBSERVACIONES:

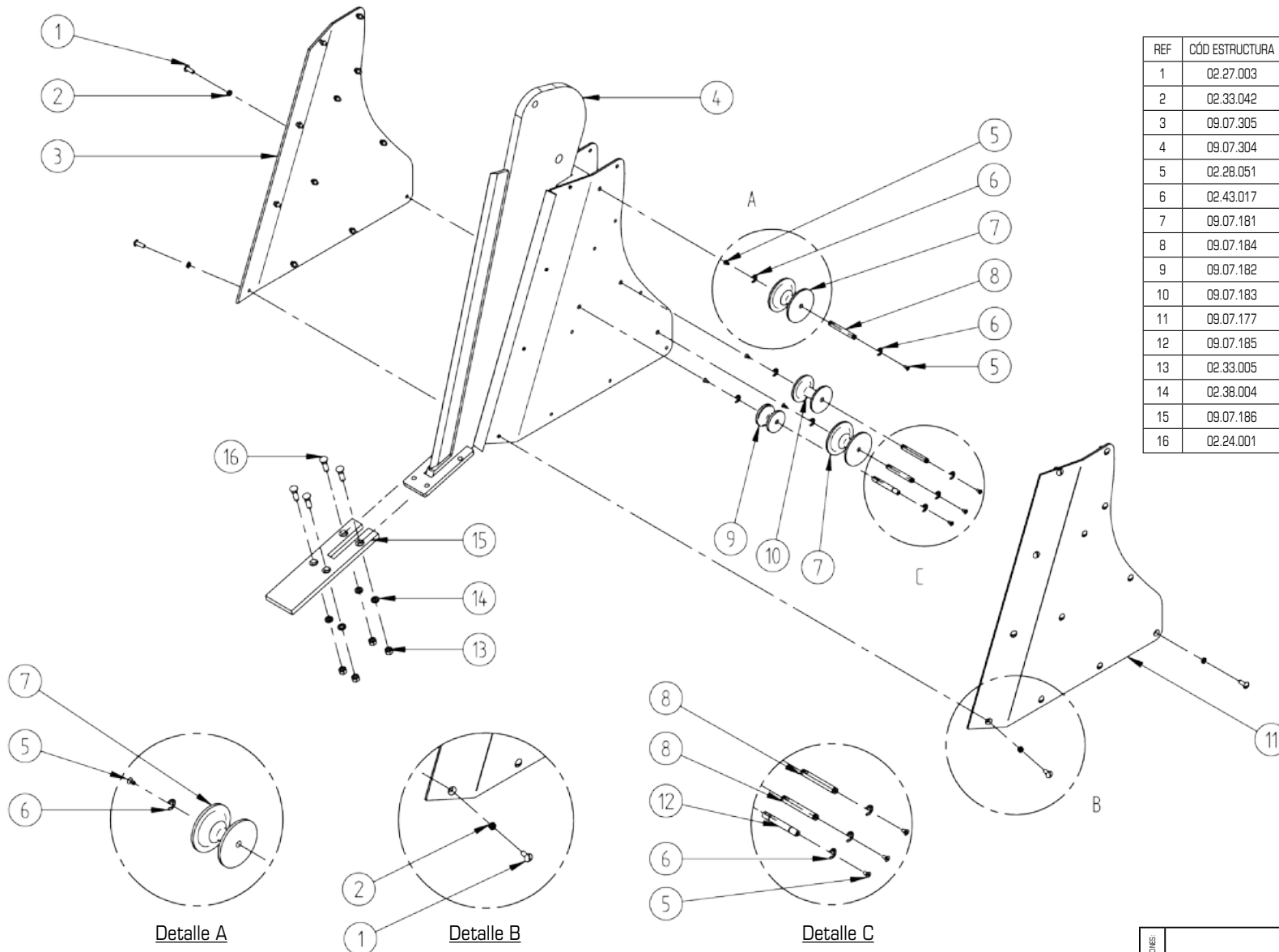
REV. :  
00

APROBADO: —

VIGENCIA: 10/07/2014

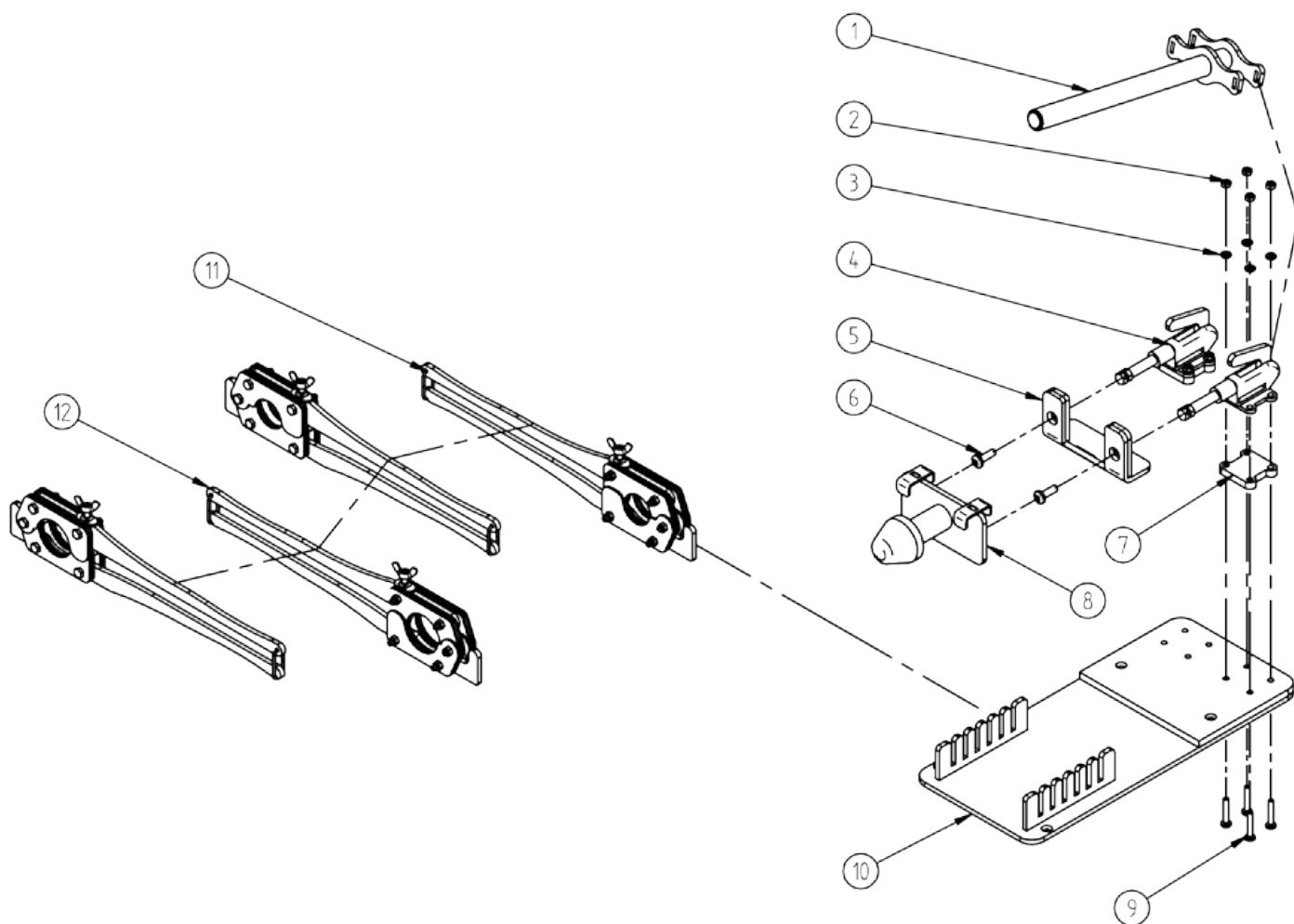
PROYECTO: RAFAEL A.

DISEÑO: rafael.alves



REF	CÓD ESTRUCTURA	TÍTULO	CANT.
1	02.27.003	TORNILLO LENTEJA 3/8" x 1"	24
2	02.33.042	TUERCA HEXAGONAL 3/8" BAJA	24
3	09.07.305	PLACA POLIETILENO PARA CHAPA DE ESPEJADO TRILLER IZQ.	1
4	09.07.304	FUSTE TRILLER CON CHAPA DE ESPEJADO	1
5	02.28.051	TORNILLO ALLEN CABEZA PLANA 1/4"X1/2"	8
6	02.43.017	ANILLO TRABA RS-12 ACERO INOX.	8
7	09.07.181	ROLDANA PARA MANGUERA 3/4" A 2"	2
8	09.07.184	EJE DE LA ROLDANA DEL TRILLER	3
9	09.07.182	ROLDANA PARA MANGUERA 3/4" E 1"	1
10	09.07.183	ROLDANA PARA MANGUERA 1.1/2" Y 2"	1
11	09.07.177	PLACA POLIETILENO PARA CHAPA DE ESPEJADO TRILLER DER.	1
12	09.07.185	EJE DE LA ROLDANA MENOR DEL TRILLER	1
13	02.33.005	TUERCA HEXAGONAL 1/2" BSW 12F PESADA	4
14	02.38.004	ARANDELA DE PRESIÓN Ø1/2" PESADA ZB	4
15	09.07.186	PUNTERA DEL TRILLER	1
16	02.24.001	TORNILLO LÁMINA 1/2"X1.3/4" 12,9 ROSCA TOTAL	4

OBSERVACIONES:	REV: 00	APROBADO: —	PROYECTO: RAFAEL A.
		VIGENCIA: 10/07/2014	DISEÑO: rafael.alves



REF	CÓD. ESTRUCTURA	TÍTULO	CANT.
1	09.07.230	CABLE DEL PRENSA MANGUERA 1.1/2" y 2"	1
2	02.33.031	TUERCA HEXAGONAL M6	8
3	02.38.008	ARANDELA DE PRESIÓN 1/4"	8
4	02.40.016	ABRAZADERA TORPEDO 95070	2
5	09.07.233	SOPORTE DE PENSADO DE LA MANGUERA 1.1/2" Y 2"	1
6	02.22.047	TORNILLO PN PH MQ M8X25 MM	2
7	09.07.226	CALZO DEL TORPEDO PRENSA MANG. 1.1/2" Y 2"	2
8	09.07.236	ALARGADOR DEL PRENSA MANGUERA 1.1/2" y 2"	1
9	02.22.069	TORNILLO PHILLIPS MQ M6x25	8
10	09.07.239	BASE SOPORTE DEL PRENSA MANGUERA SOLDADA 1.1/2" y 2"	1
11	09.07.276	ALICATE PARA PRENSA MANG. TRILLER 1.1/2"	2
12	09.07.254	ALICATE PARA PRENSA MANG. TRILLER 2"	2

OBSERVACIONES:

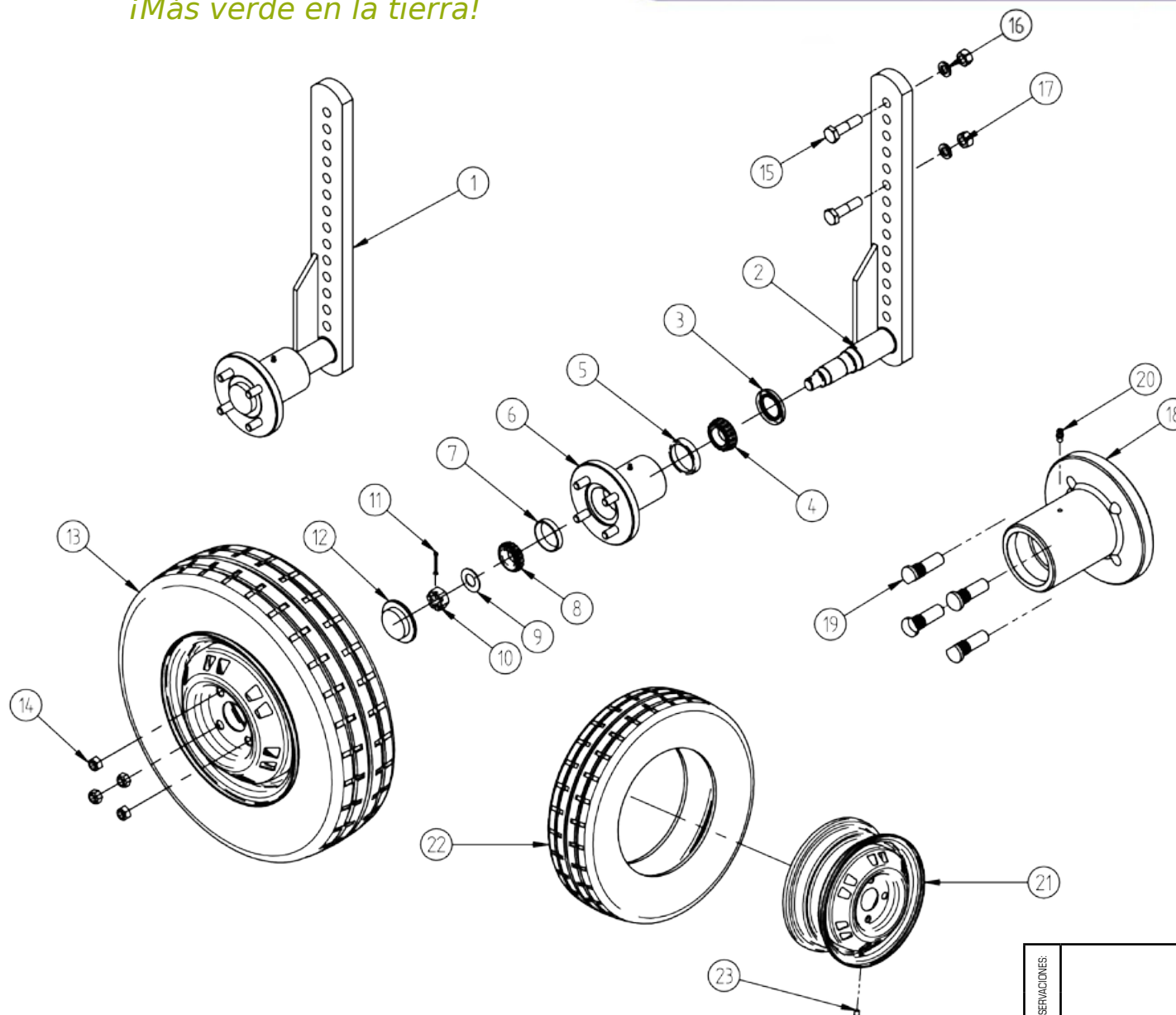
REV. :  
00

APROBADO: —

VIGENCIA: 10/07/2014

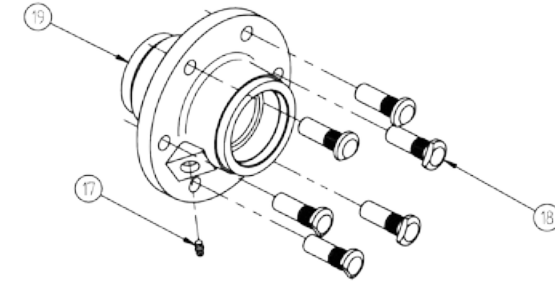
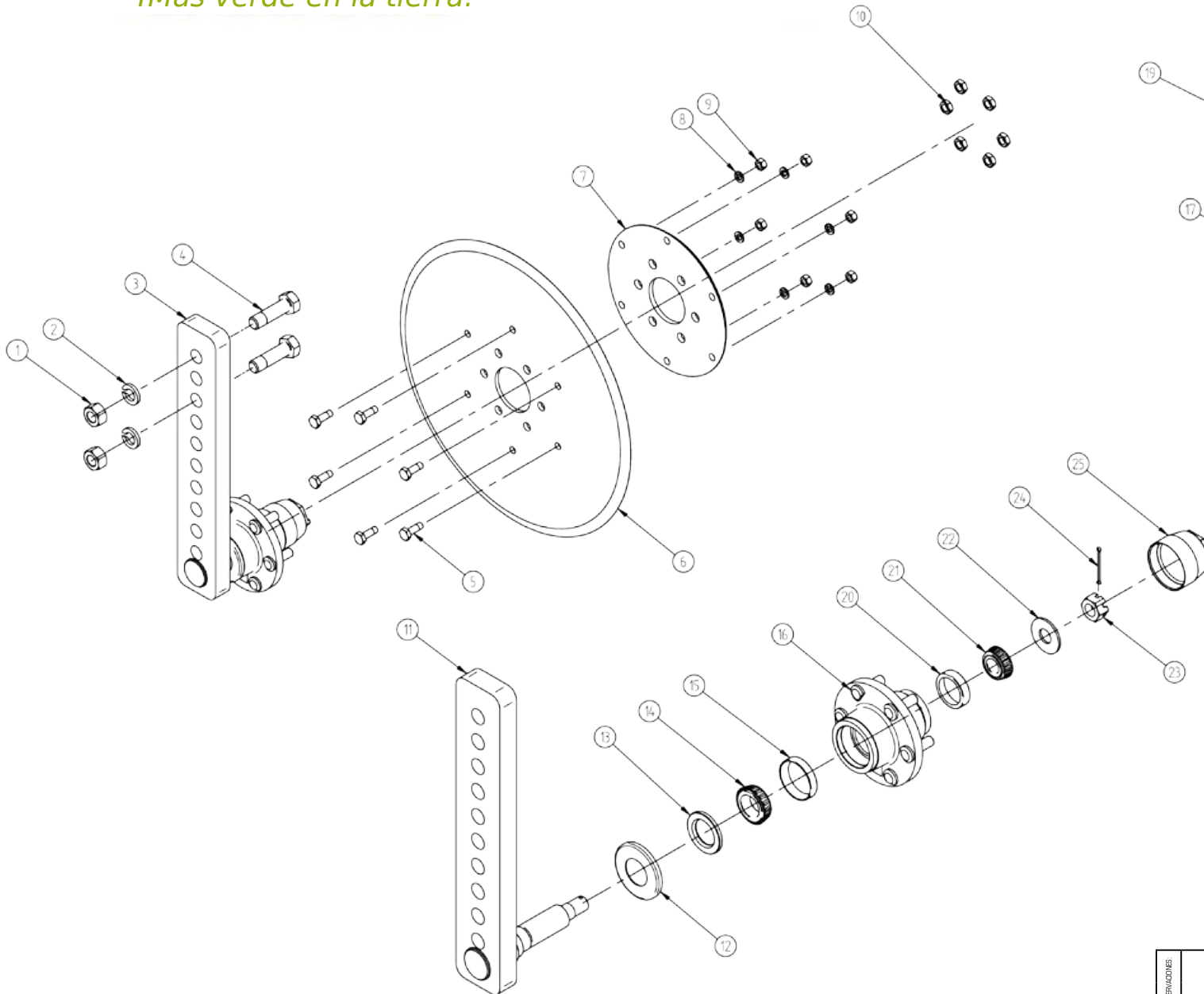
PROYECTO: RAFAEL A.

DISEÑO: rafael.alves



REF	CÓD ESTRUCTURA	TÍTULO	CANT.
1	09.01.059	BRAZO DE LA RUEDA C/ CUBO ARADO ESTÁNDAR	1
2	09.01.060	BRAZO DE LA RUEDA MR	1
3	02.53.002	RETENEDOR 110 BAG	1
4	02.52.017	CONO 48548 - PL	1
5	02.52.015	CAPA 48510 - PL	1
6	09.01.097	CUBO DE RUEDA PROF. MF/HD 4 ORIFICIOS	1
7	02.52.016	CAPA 67010 - PL	1
8	02.52.018	CONO 67048 - PL	1
9	02.37.012	ARANDELA LISA Ø7/8"	1
10	02.32.007	TUERCA CASTILLO 7/8"	1
11	02.42.004	CONTRA PIN Ø5/32"x1.1/2"	1
12	09.01.209	TAPA DEL CUBO RUEDA DE PROF. 4F	1
13	09.01.196	RUEDA ARO 13 -4 ORIFICIOS C/ NEUM. Y PICO	1
14	02.35.002	TUERCA CÓNICA 9/16"	4
15	02.20.014	TORNILLO HEXAGONAL 5/8" LIGERO ZINCADO	2
16	09.01.034	ARANDELA DE PRESIÓN Ø5/8"	2
17	09.01.152	TUERCA HEXAGONAL 5/8" LIGERA ZINCADA	2
18	09.01.098	CUBO RUEDA PROF. MF/HD 4 ORIFICIOS	1
19	02.26.002	TORNILLO CLAVO 9/16"x1.3/4"	4
20	02.54.001	ENGRASADORA 1/4" (ALEMITE)	1
21	09.01.195	RUEDA ARO 13 -4 ORIFICIOS C/ORIFICIOS ALARGADOS	1
22	02.51.001	NEUMÁT 6.45 -13	1
23	02.51.010	PICO P/ NEUM. S/ CÁMARA	1

OBSERVACIONES:	REV. :	APROBADO: —	PROYECTO: RAFAEL A.
	00	VIGENCIA: 10/07/2014	DISEÑO: rafael.alves



REF	CÓD ESTRUCTURA	TÍTULO	CANT.
1	02.33.002	TUERCA HEXAGONAL 1" PESADA	2
2	09.01.035	ARANDELA DE PRESIÓN 1" ZINCADA	2
3	09.05.535	SOPORTE DE LA RUEDA DE PROFUNDIDAD C/CUBO 6F	1
4	02.20.004	TORNILLO HEXAGONAL 1"X3.1/2" C/ROSCA PARCIAL UNC 10.9 ZB	2
5	02.20.015	TORNILLO HEXAGONAL 1/2"X1.1/2" 13F 10.9 ZB	6
6	09.07.049	DISCO RECTO 24" -12 ORIFICIOS 1/4"	1
7	09.05.452	REFUERZO DISCO DE CORTE DEL MACHETE 20"/24"	1
8	02.38.004	ARANDELA DE PRESIÓN Ø1/2"	6
9	02.33.023	TUERCA HEXAGONAL 1/2" 13F PESADA	6
10	02.33.032	TUERCA HEXAGONAL 5/8" NF LIGERA	6
11	09.05.540	SOPORTE DE LA RUEDA PROFUNDIDAD EB/DPT/TSM S/ CUBO 6F	1
12	09.05.552	TAPA EST. DEL CUBO DE LA RUEDA PROF. DPT	1
13	02.53.004	RETENEDOR 00015	1
14	02.52.002	CONO RODAMIENTO LM 501349 -PL	1
15	02.52.020	CAPA RODAMIENTO LM 501310 -PL	1
16	09.05.245	CUBO DE LA RUEDA TRANS/PROF 6F	1
17	02.54.001	ENGRASADORA 1/4" (ALEMITE)	1
18	02.26.001	TORNILLO CLAVO 5/8"X2.3/16" NF	6
19	09.05.244	CUBO DE LA RUEDA INTERM/TRASERA AF HD AGUJ.	1
20	02.52.019	CAPA RODAMIENTO 15250 - PL	1
21	02.52.021	CONO RODAMIENTO 15106 - PL	1
22	02.37.001	ARANDELA LISA Ø1"	1
23	02.32.012	TUERCA CASTILLO 1 NF 12 F	1
24	02.42.006	CONTRA PIN Ø5/32"X2.1/2"	1
25	09.05.116	TAPACUBOS MECANIZADO	1